

Standardna priprema 1400 mm Sudoper s 1 koritom i desnom ocjednom plohom

STAVKA #: _____

MODEL #: _____

NAZIV #: _____

SIS #: _____

AIA #: _____



132806 (LG1416DXPN)

Sudoper sa 1 koritom
600x500 mm i desnom
ocjednom plohom 1400mm

Kratke specifikacije

Br. stavke: _____

Izrađen od nehrđajućeg čelika AISI 304. Radna ploha visine 50mm od nehrđajućeg čelika AISI 304, 1 mm debljine, ima zvučno prigušenje, prelivni rub i zavarene kutove. Integrirano stražnje povišenje, v=100 mm, promjera 8 mm. Sveobuhvatna obloga. Nogice kvadratnog presjeka 40x40 mm na nogama podesivim po visini od 1" (+/-20 mm). Korito mm600x500x300(v) s cijevi protiv prelijevanja i odvodnom rupom od 2"; desna ocjedna ploha.

Konstrukcija

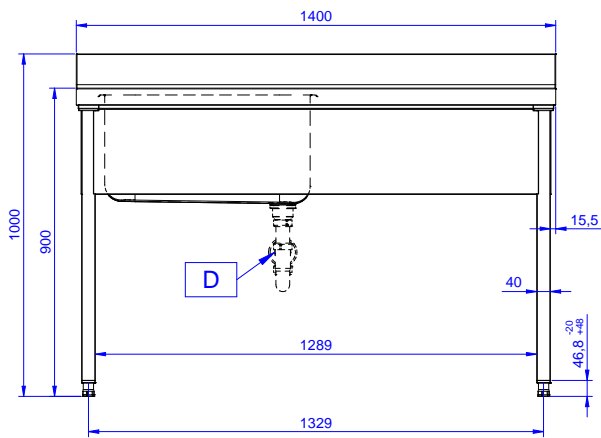
- Radna površina 50mm izrađena od nehrđajućeg čelika AISI 304, 10/10 debljine sa zaobljenim rubovima.
- Noge kvadratnog poprečnog presjeka prilagodljive su visine, 40mm, i izrađene su od nehrđajućeg čelika.
- Jednostavna instalacija sudopera i nogica, stražnja instalacija pipe.
- Dostava u dijelovima.
- Dostupne različite pipe za zadovoljavanje različitih uvjeta.
- Zona cijedenja prikladna je i za sušenje.
- 100 mm povišenje sa 10 mm zaobljenim kutom i 13mm dubine, dizajniran za korištenje uz zid.

Opcijska dodatna oprema

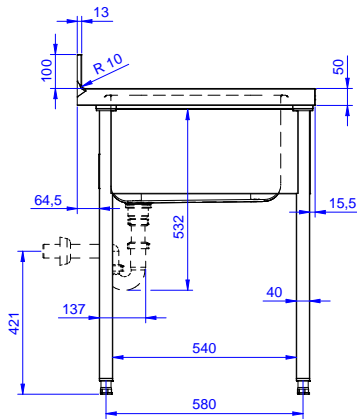
- Donja polica za 1400 stolove i sudopere PNC 855146
- Set od 4 kotača (2 sa kočnicom) promjer 100mm, za stolove i sudopere (ukupna visina na kotačima = 993 mm) PNC 855150
- 3- strani okvir za 1400mm stolove PNC 855153
- Miješalica za vodu (za upravljanje s laktom) s pokretnim izljevom 3/4" - 1 otvor PNC 855322
- Miješalica za vodu (za upravljanje laktom) s kratkim izljevom 3/4" - 1 otvor, ugradna PNC 855323
- Miješalica za toplu/ hladnu vodu na pogon nožnom pedalom, s izljevom 3/4" PNC 855328
- Jednostruki plastični sifon 2" PNC 895313

ODOBRENJE: _____

Prednja/e

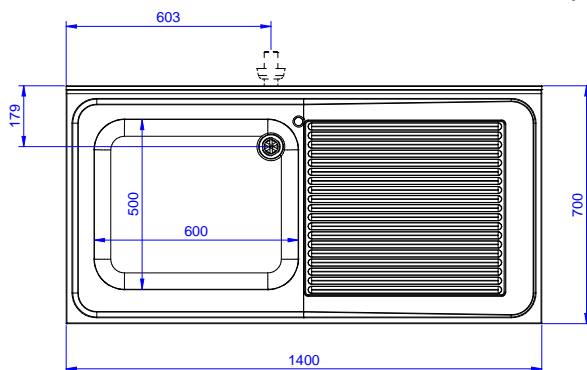


Bočna/o



D = Ispust

Gornja/e



Ključne informacije:

| | |
|--------------------------------|--------------|
| Vanjske dimenzije, širina: | 1400 mm |
| 132806 (LG1416DXPN) | 1400 mm |
| Vanjske dimenzije, dubina: | 700 mm |
| Vanjske dimenzije, visina: | 1000 mm |
| Dimenzije povišenja, visina: | 100 mm |
| Dimenzije povišenja, debljina: | 13 mm |
| Dimenzije povišenja, radijus: | R=10 |
| Broj korita | 1 |
| Dimenzije korita | 600x500xH320 |
| Debljina radne ploče: | 50 mm |
| Neto težina: | 46 kg |